

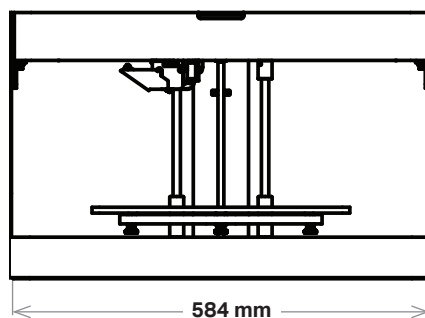
PRODUKTBESCHREIBUNG

Onyx One (Gen 2)

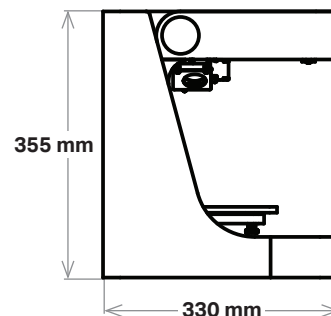
Der Onyx One basiert auf der gleichen Plattform wie unser preisgekrönter Mark Two und kombiniert Qualität und Zuverlässigkeit in einem kompakten Format, das auf Ihren Schreibtisch passt. Onyx-Teile sind doppelt so stabil wie herkömmliche Kunststoffe für den 3D-Druck.

Drucker-Eigenschaften	Prozess	Fused Filament Fabrication
	Bauvolumen	320 x 132 x 154 mm (12,6 x 5,2 x 6 in)
	Gewicht	15 kg (34 lbs)
	Grundfläche	584 x 330 x 355 mm (23 x 13 x 14 in)
	Druckbett	Kinematische Kupplung - eben bis zu 160 µm genau
	Extrusionssystem	Extruder der zweiten Generation, Out-of-Plastic-Erkennung
	Stromversorgung	100–240 VAC, 150 W (2 A Spitze)
	RF-Modul	Frequenzbereich 2,4 GHz Wi-Fi-Standards 802.11 b/g/n
	Materialien	Verfügbare Kunststoffe
Verfügbare Fasern		Keine
Zugfestigkeit		37 MPa (1,25x ABS) *
Zugmodulus		2,4 GPa (1,1x ABS) *
Teile-Eigenschaften		Schichthöhe
	Füllung	geschlossenzellige Füllung: mehrere Geometrien verfügbar
Software	Mitgelieferte Software	Eiger-Cloud (weitere Optionen gegen Aufpreis)
	Sicherheit	2-Faktor-Authentifizierung, Org-Admin-Zugang, Single Sign-on

VORDERANSICHT



SEITENANSICHT



* Onyx-Daten. **Hinweis:** Alle Angaben sind Richtwerte und können ohne Ankündigung geändert werden.